

Arcserve® UDP 9000 v2 シリーズ はじめにお読みください

1 はじめに

Arcserve Unified Data Protection 9000 v2 シリーズ (以下、Arcserve UDP アプライアンス) をお買い上げいただきまして、誠にありがとうございます。製品をご使用する前に、本書を必ずお読みください。

2 梱包内容の確認

本製品には、以下のものが梱包されています。はじめに、以下のすべてが入っているかをご確認ください。万一不足品がございましたら、早めに販売店にご連絡ください。製品が弊社の出荷日から 30 日経過すると、不足品の補充が有償になる事があります。

製品内容	数量	確認欄
Arcserve UDP アプライアンス本体(シリアル番号は本体前面左側タグに貼付)	1	
Arcserve UDP アプライアンス フェイス プレート	1	
ラック マウント レール キット	1	
電源ケーブル	2	
Windows プロダクト キー(本体天板カバーに貼付)	1	
はじめにお読みください(本書)	1	

- ※ ライセンス キー等を記載したライセンス プログラム証明書は別途電子メールにてお納めします。
- ※ オプション増設カードを購入された場合、各メーカーのドライバ更新のご案内を同梱する事があります。

3 最新情報のお知らせ

製品の最新情報は、弊社 WEB サイトをご参照ください。サポート サイトでは機能改善や不具合修正のためのパッチや注意事項などをご案内しています。

- ・Arcserve シリーズ 製品情報 (概要紹介、カタログなど)
<https://www.arcserve.com/jp/>
- ・サポート サイト (注意/制限事項、動作要件、技術情報、マニュアルなど)
<https://support.arcserve.com/s/?language=ja>

4 マニュアル

最新のマニュアルは、サポート サイトより入手いただけます。

- ・マニュアル一覧
<https://documentation.arcserve.com/Arcserve-UDP/Available/9.0/JPN/Bookshelf.html>
- ・Arcserve UDP アプライアンス ユーザ ガイド
https://documentation.arcserve.com/Arcserve-UDP/Available/9.0/JPN/Bookshelf_Files/PDF/appliance_user_guide.pdf

5 安全に関する注意事項

上記「Arcserve UDP アプライアンス ユーザ ガイド」の第 11 章に安全に関する注意事項をまとめています。本製品を使用する前に必ずご覧ください。

6 株式会社ニューテックについて

ニューテックは Arcserve UDP アプライアンスのハードウェアを供給しています。Arcserve はニューテックと協力し、本製品のサポートをお客様に提供します。

ご注意:本書の内容は、2024 年 6 月 10 日現在のものです。
改善のため、事前の予告無く変更する場合があります。
Printed in Japan.

arcserve®

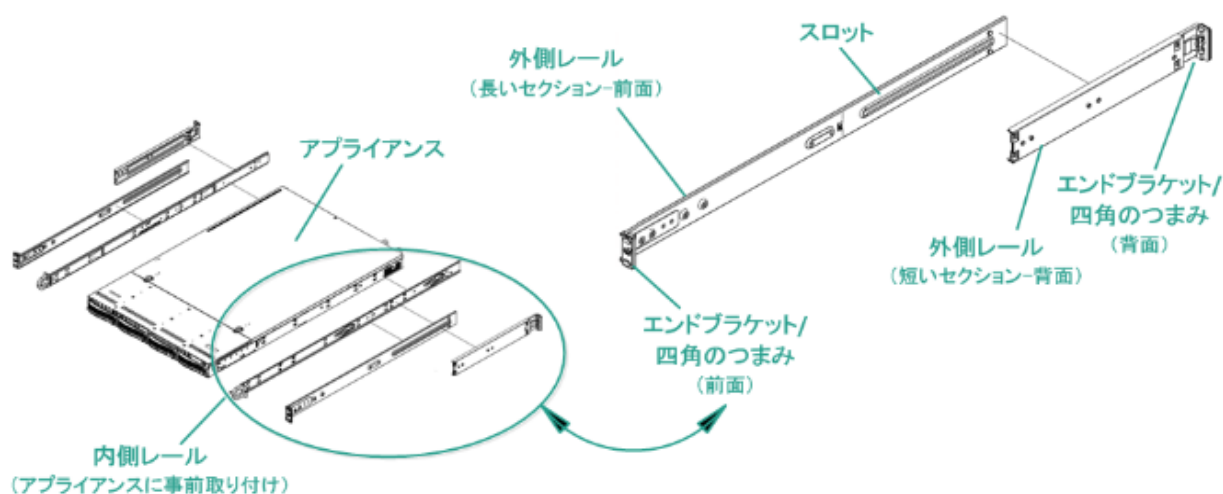
7-1 設置方法 (1U モデル: Arcserve UDP 9200 v2, 9220 v2, 9200-6 v2, 9220-6 v2)

アプライアンスをラックに固定するため、同梱のラック マウント キットを利用できます。このキットは、アプライアンス本体に取り付け済みの内側レールと、外側レールで構成されています。

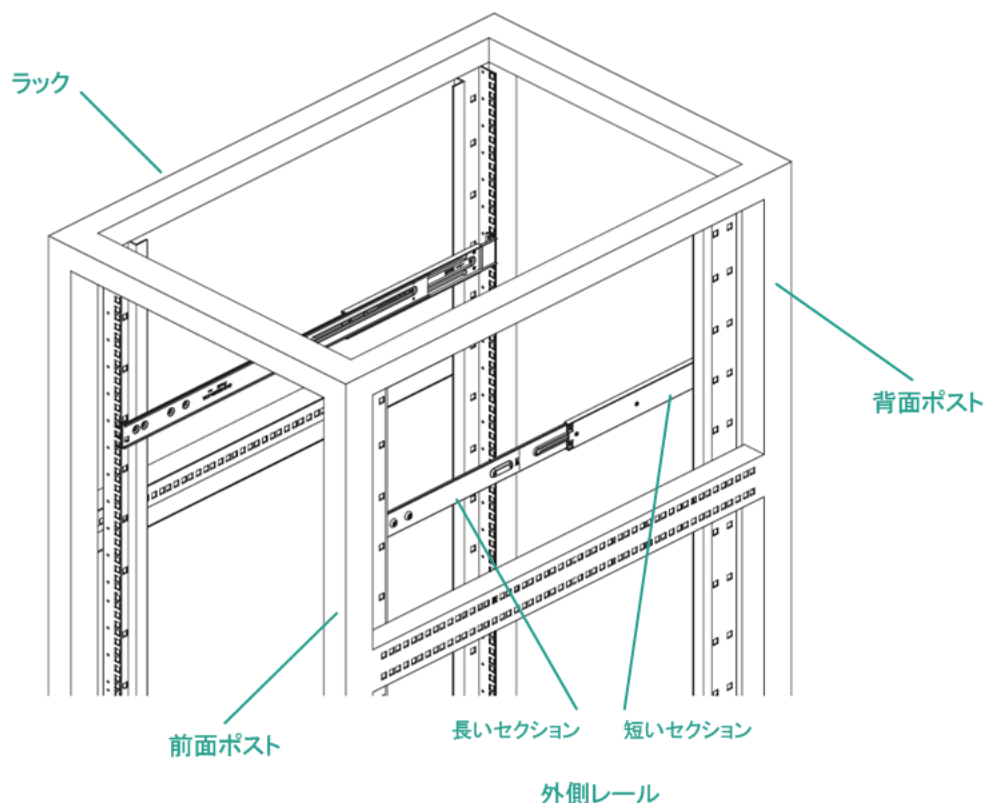
1. 設置場所の前面および背面に気流を塞ぐような障害物がない事を確認します。設置場所で常に適切な動作温度が維持され、熱、電氣的ノイズ、電磁場が生じないことを確認します。ラックにはレベリング ジャッキとスタビライザが適切に取り付けられていることを確認します。1つのラックに複数の機器を取り付ける場合は各分岐回路の総負荷が定格容量を超えないことを確認します。これ以降の設置作業は安全のため必ず複数人で実施してください。

注: 外側レールは2つのセクションから構成されます。設置後には、長いセクションがラックの前面ポスト(支柱)に取り付けられ、短いセクションがラックの背面ポストに取り付けられます。

2. 外側レールの短いセクションと長いセクションのピンを対応するスロットの穴に合わせて取り付けます。



3. 外側レールの短いセクションの2つの四角形つまみが、背面ポストの四角形の穴に合うようにしっかりと取り付けます。保守性を考慮し、アプライアンスはラックの低い位置に取り付けます。



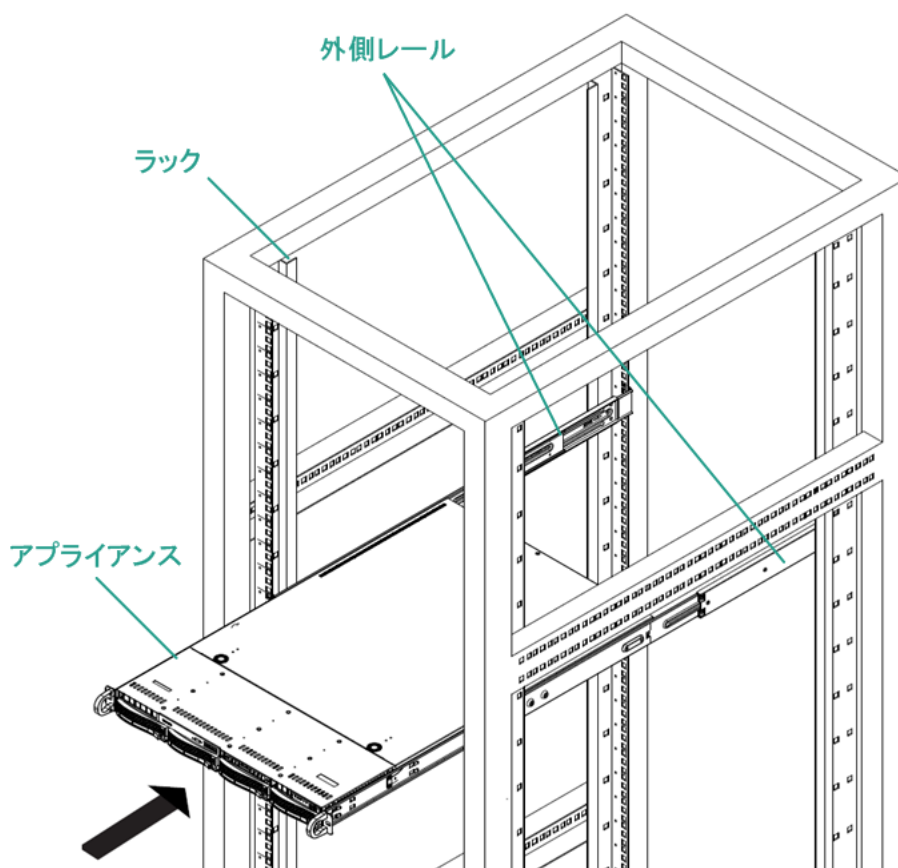
Arcserve® UDP 9000 v2 シリーズ はじめにお読みください

4. 組み立てられた外側レールの全体の長さを調整し、レールがラック内に水平に収まるようにします。
5. 外側レールの長いセクションの 2 つの四角形つまみが前面ポストの四角形の穴に合うようにしっかりと取り付けます。
6. 外側レールを取り付けた状態で、短いセクションと長いセクションを、ラックの内側から、皿ワッシャーと短い皿ネジを使用して固定します。
7. もうひとつの外側レールに対して手順 2~6 を繰り返します。左右のレールの高さが一致するように取り付けます。

注: アプライアンス本体の側面には内側レールがあらかじめ取り付けられています。必要に応じて内側レールの延長も可能です。内側レールを延長しない場合は、アプライアンスをラックから取り外す際にご注意ください。本体後端より先にレールが抜けます。

注: アプライアンス本体を取り付ける前に、Windows プロダクトキー (英数 25 文字) を控えておいてください。

8. アプライアンスを慎重に持ち上げ、内側レールの後端をラックにマウントされた外側レールの前端に合わせて挿入します。両方の側を適度に押しながらアプライアンスをラック内の設置場所までスライドしてロックさせます (カチッと音がするまでスライドします)。

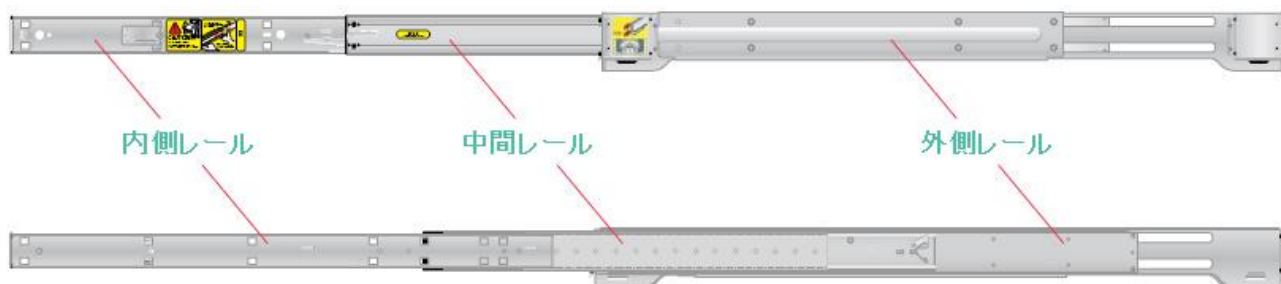


9. 最後に、長い皿ネジを使用し、シャーシ前面のハンドル部分にある穴をネジ止めします。左右 2 箇所ともネジ止めします。

Arcserve® UDP 9000 v2 シリーズ はじめにお読みください

7-2 設置方法 (2U モデル: Arcserve UDP 9400 v2, 9420 v2)

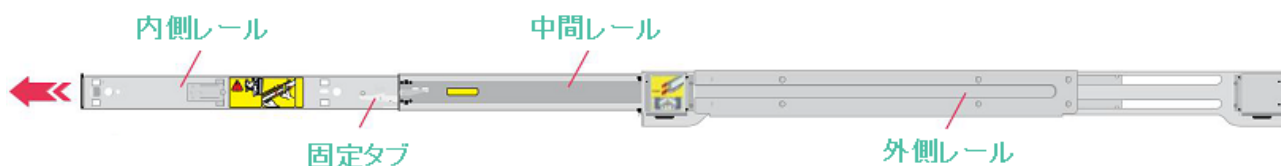
アプライアンスをラックに固定するため、同梱のラック マウント キットを利用できます。このキットには、下図のラック レール アセンブリが含まれます。



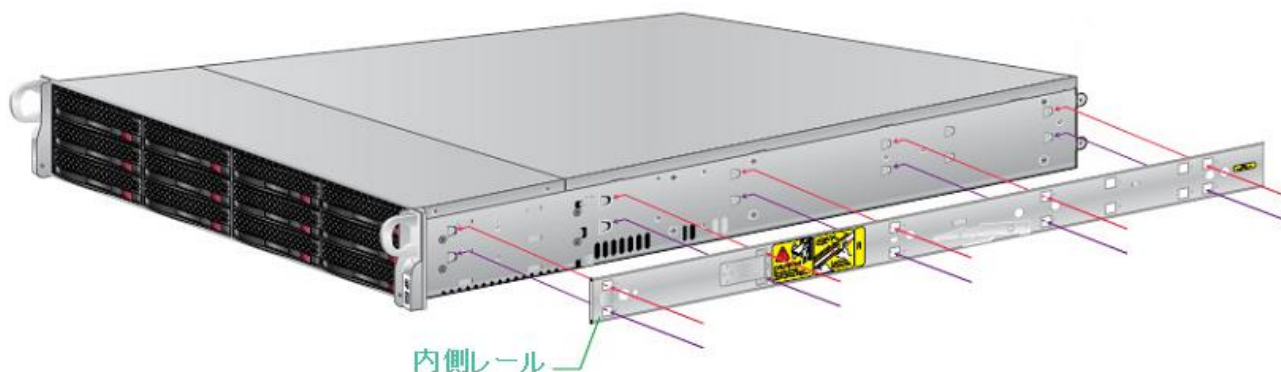
注: ラック レール アセンブリは左右で異なります。特に内側レールを取り違えないよう注意してください。

注: 中間レールの前方にあるボール ベアリング シャトルは中間レールから取り外さないようにしてください。

1. 設置場所の前面および背面に気流を塞ぐような障害物がない事を確認します。設置場所で常に適切な動作温度が維持され、熱、電氣的ノイズ、電磁場が生じないことを確認します。ラックにはレベリング ジャッキとスタビライザが適切に取り付けられていることを確認します。1つのラックに複数の機器を取り付ける場合は各分岐回路の総負荷が定格容量を超えないことを確認します。これ以降の設置作業は安全のため必ず複数人で実施してください。
2. ラック レール アセンブリから内側レールを取り外します。レールを最大まで引き伸ばし、固定タブを押し下げて内側レールを前方に引き出します。



3. 内側レールをアプライアンスに取り付けます。内側レールの穴とアプライアンスの両側にあるフックを合わせようにはめ込みます。その後、内側レールをアプライアンス前方にスライドさせ、ロックされることを確認します。



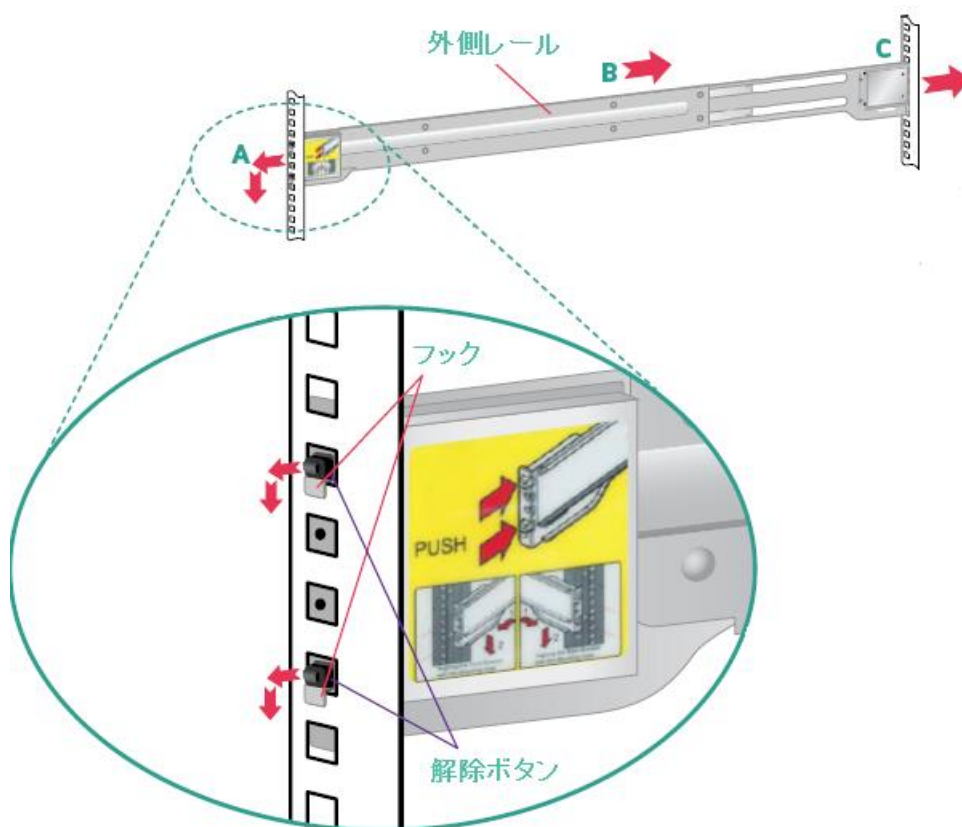
4. 1本の M4 x 6 皿ネジを後端のネジ穴で締めて、内側レールをアプライアンスに固定します。
5. もうひとつの内側レールに対して、手順 2~4 を繰り返します。

Arcserve® UDP 9000 v2 シリーズ はじめにお読みください

- 手順 2 で伸ばした中間レールの固定タブを押し下げて、中間レールを外側レールに収納します。



- 外側レールをラックの前面ポスト(支柱)に取り付けます。外側レールのフックが下向きになるようにラックの取付穴に差し込みます。解除ボタンにより、レールが正しい位置に固定されます。(下図の A)
なお、保守性を考慮し、アプライアンスはラックの低い位置に取り付けてください。
- 外側レールの後部をラックのサイズに合わせて引き伸ばし、レールがラック内で水平になるように調整します。(下図の B)
- 外側レールをラックの背面ポストに取り付けます。外側レールのフックが下向きになるようにラックの取付穴に差し込みます。解除ボタンにより、レールが正しい位置に固定されます。(下図の C)

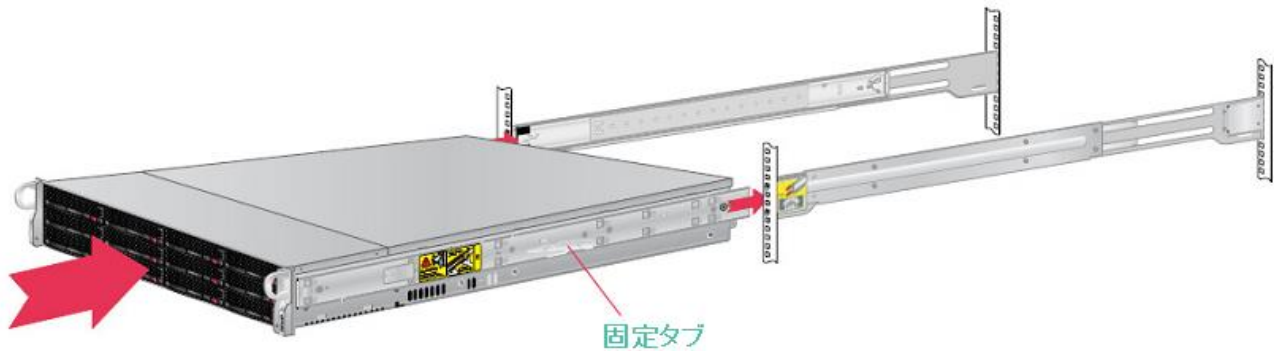


- 外側レールを取り付けた状態で、前面から M5 x 12 皿ネジとワッシャーを使用して上下のネジ穴にネジ止めします。中央のネジ穴はアプライアンスの固定に使用するため、ここでは使用しません。背面も同様に 2 箇所固定します。
- もうひとつの外側レールに対して、手順 6~10 を繰り返します。左右のレールの高さが一致するように取り付けます。

Arcserve® UDP 9000 v2 シリーズ はじめにお読みください

注: アプライアンス本体を取り付ける前に、本体天板に貼付されている Windows プロダクトキー(英数 25 文字)を控えておいてください。

12. アプライアンスを慎重に持ち上げ、内側レールの後端をラックにマウントされた中間レールの前端に合わせて挿入します。内側レールの固定タブが正しい位置に収まるまで、両方の側を適度に押しながらアプライアンスをスライドします。(カチッと音がするまでスライドします)。
13. 左右の内側レールの固定タブを同時に押し下げ、ラックの一番奥までアプライアンスを押し込みます。



14. アプライアンス ハンドルの穴に M5 x 20 トラスねじを差し込んでネジ止めします。左右 2 箇所ともネジ止めます。

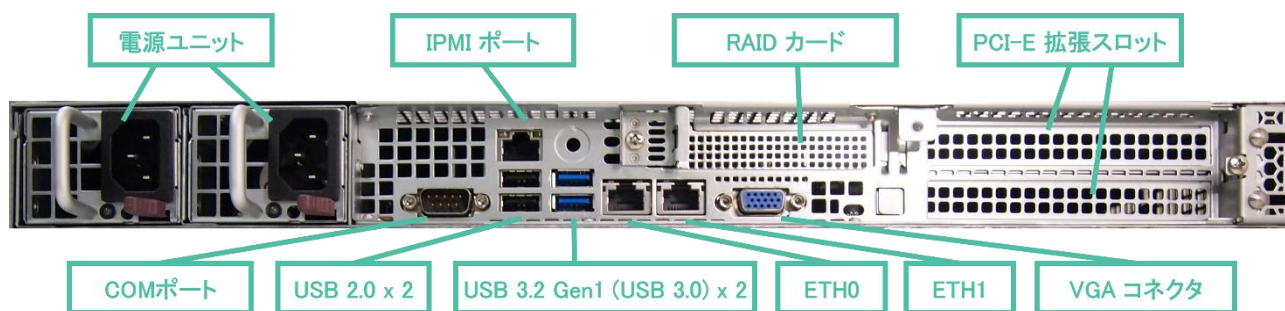


8 ケーブルの接続

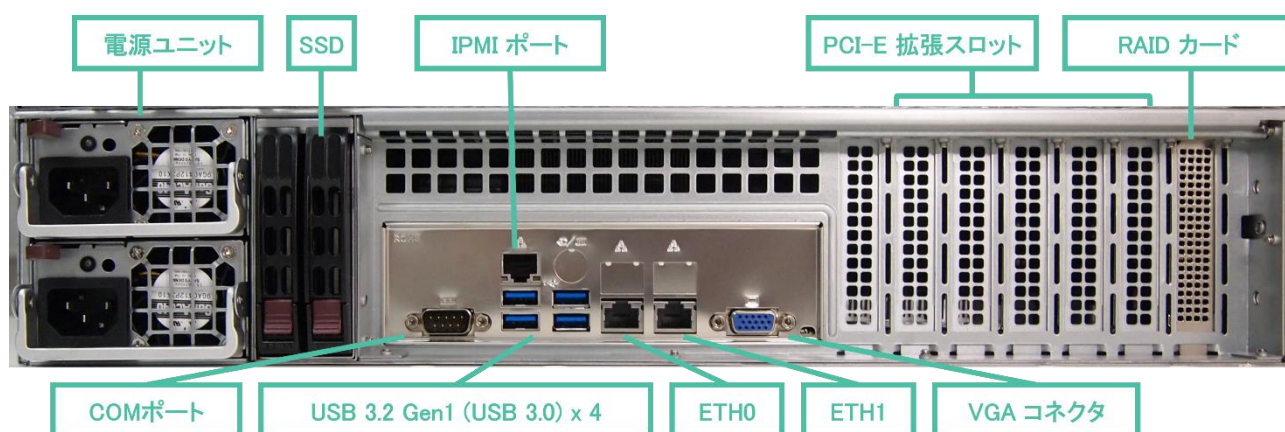
1. LAN ケーブルをイーサネットポートに接続します。前面パネルで、対応するネットワーク アクティビティの LED が点灯します。(ETH0 ポート = ネットワーク 1 LED、ETH1 ポート = ネットワーク 2 LED)
2. 電源ケーブルの一端をアプライアンスの背面に接続し、もう一端を電源に接続します。コンセントは奥まで確実に挿入し、必ずアースを取ってください。
3. モニタとキーボードを接続します。
4. IPMI (※)専用ポートを LAN ケーブルでネットワークに接続します。IPMI ポートのデフォルト IP アドレスは「192.168.1.2」です。必要に応じて BIOS セットアップで変更してください。

注: IPMI アクセス用のデフォルトのユーザ名/パスワードは ADMIN/ArcADMIN1 です(大文字と小文字が区別されます)。これはできる限り早めに他の値に変更してください。デフォルトのパスワードを変更する方法については、「Arcserve UDP アプライアンス ユーザ ガイド」を参照してください。

<1U モデル: Arcserve UDP 9200 v2, 9220 v2, 9200-6 v2, 9220-6 v2)の背面>



<2U モデル: Arcserve UDP 9400 v2, 9420 v2 の背面>



※ IPMI(Intelligent Platform Management Interface)は OS から独立したサーバのリモート監視/管理を可能にする業界標準のインターフェースです。IPMI を使用することで、例えばリモートで Arcserve UDP アプライアンスの電源をオン/オフしたり、Arcserve UDP アプライアンス内部の温度やファンの状態を監視したりすることができます。

9 電源を入れる

1. 前面パネルで電源ボタンを押します。電源 LED が点灯します。
2. フェイス プレートを前面パネルに取り付けます。

重要: アプライアンスの電源が初めて入ると、自動的に数回再起動されることがあります。これは、初回開始の正常な動作です。

<1U モデル: Arcserve UDP 9200 v2, 9220 v2, 9200-6 v2, 9220-6 v2) の前面>



<2U モデル: Arcserve UDP 9400 v2, 9420 v2 の前面>



注: HDD は決して取り外さないでください。特に通電中に HDD を取り外すと故障する事があります。誤操作による故障は、有償での修理対応になります。

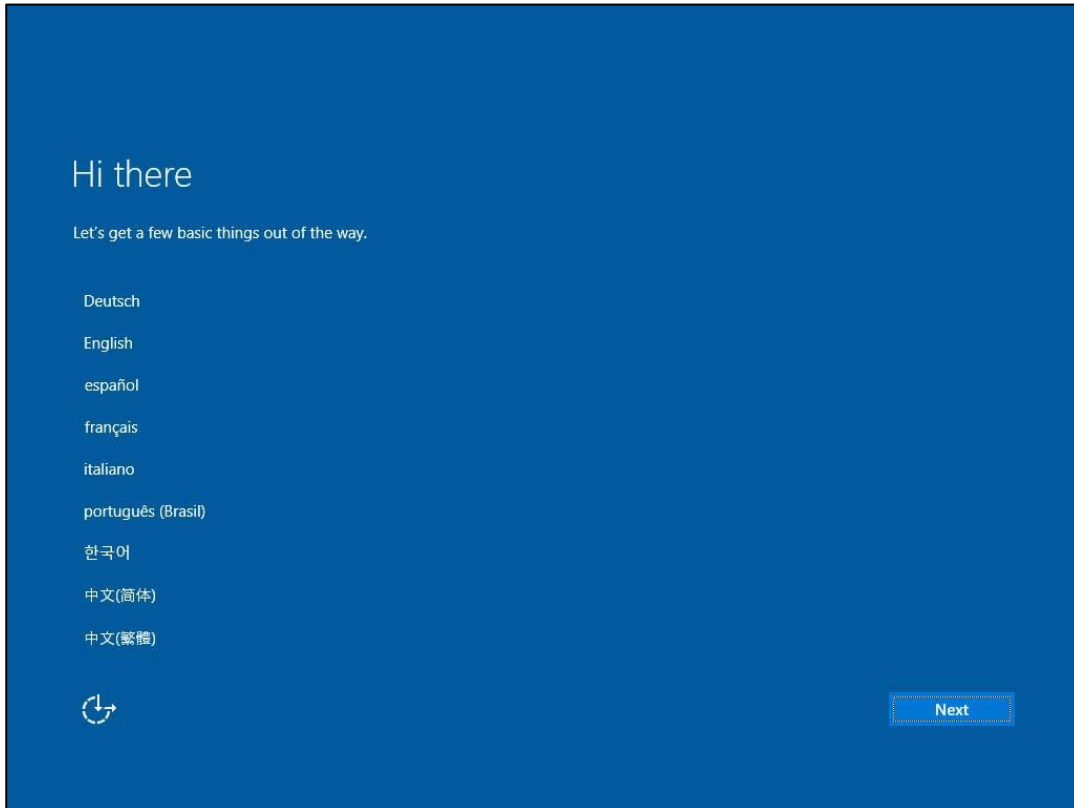
注: この後の手順の中で、OS の再起動に数十分を要する事があります。この時決して電源を切らないでください。Windows が破損し、起動しなくなる恐れがあります。

10 構成ツールの実行

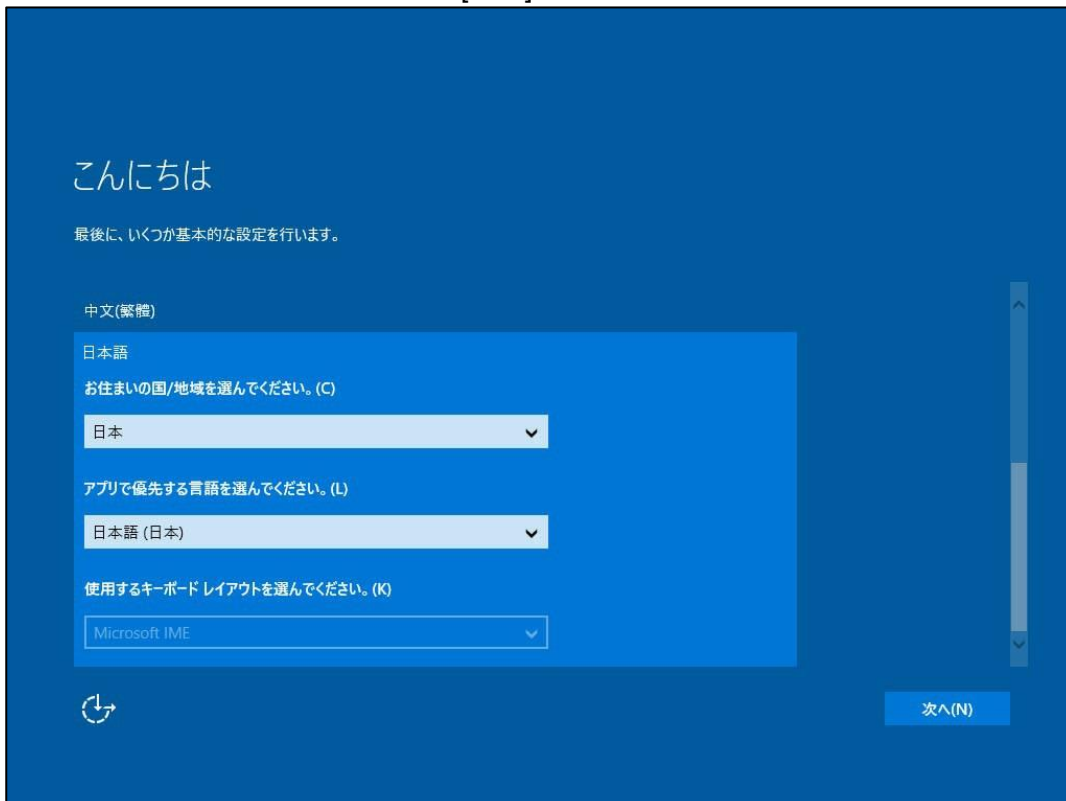
Arcserve UDP アプライアンスを管理するために、ホスト名をアプライアンスに割り当て、ネットワーク ポートを設定する必要があります。次の手順に従ってください。

1. [Hi there]/[こんにちは]

Arcserve UDP アプライアンス本体の電源がオンになると、以下の画面が表示されます。「日本語」をクリックし、選択します。(画面を下にスクロールすると「日本語」が表示されます。)

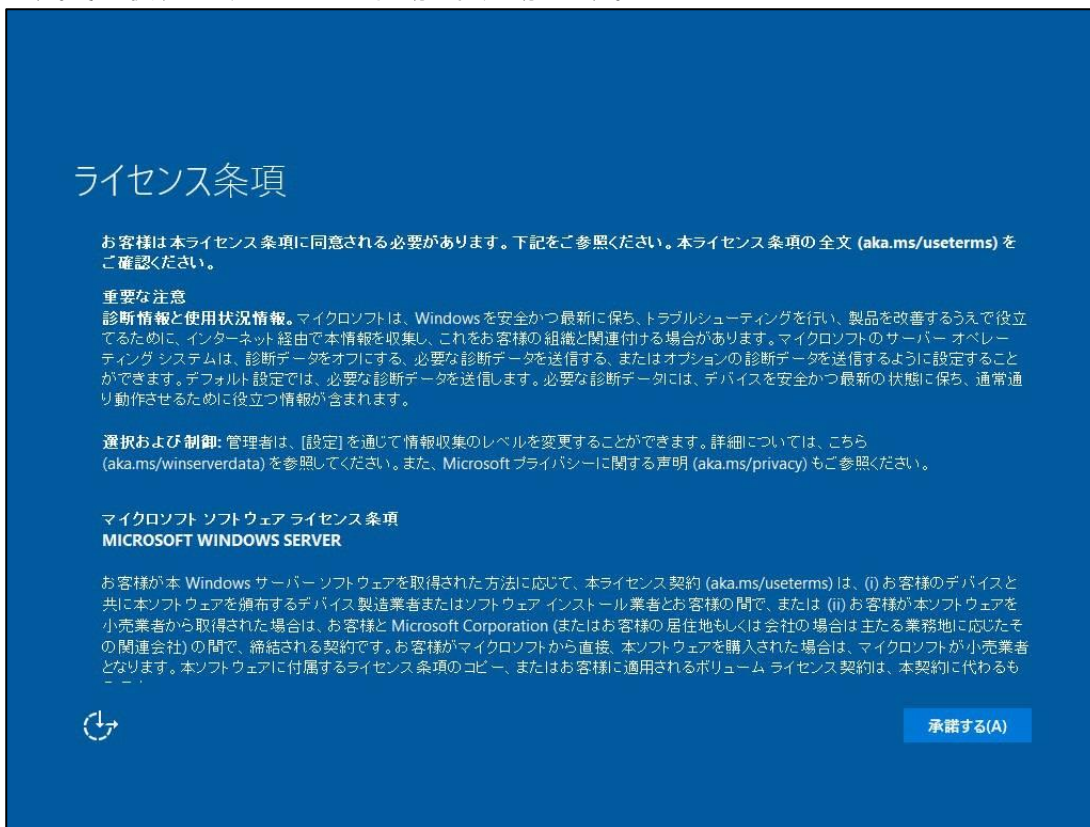


日本語が選択されていることを確認し、[次へ] をクリックします。



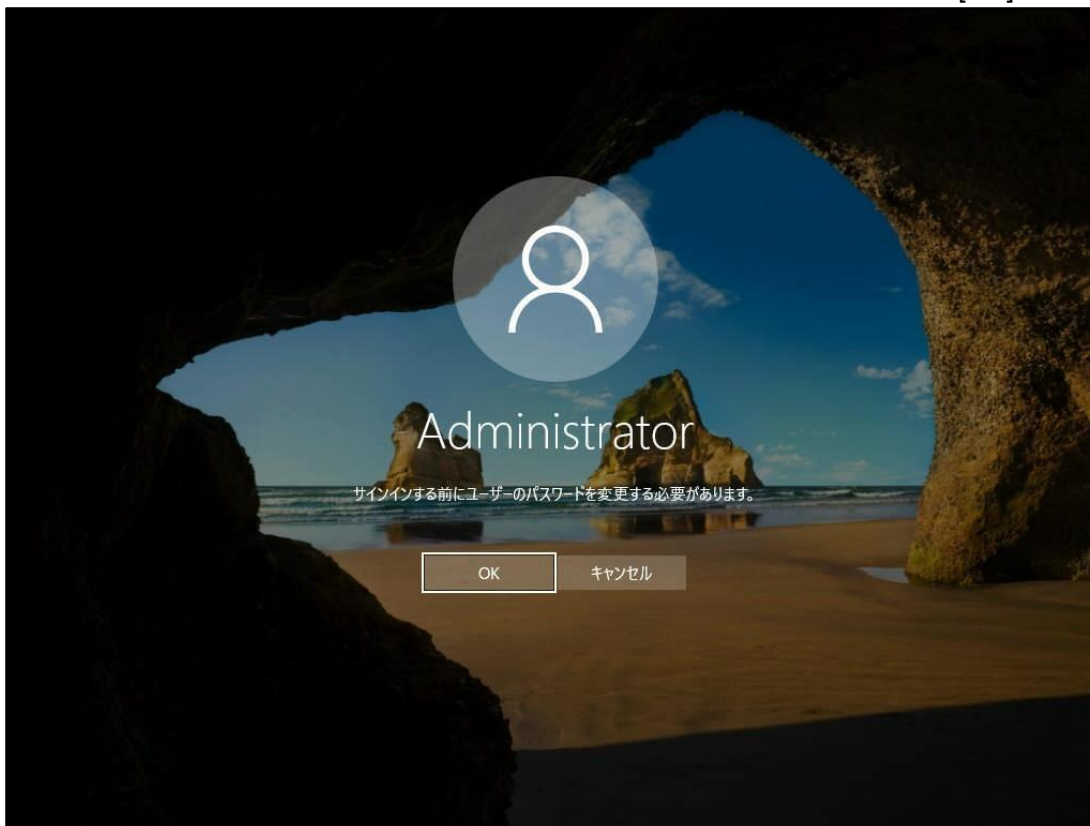
2. [ライセンス条項]

[重要なお知らせ] および [マイクロソフト ソフトウェア ライセンス条項] を確認し、[承諾する] をクリックします。その後、アプライアンスが自動で再起動します。



3. [パスワードの変更]

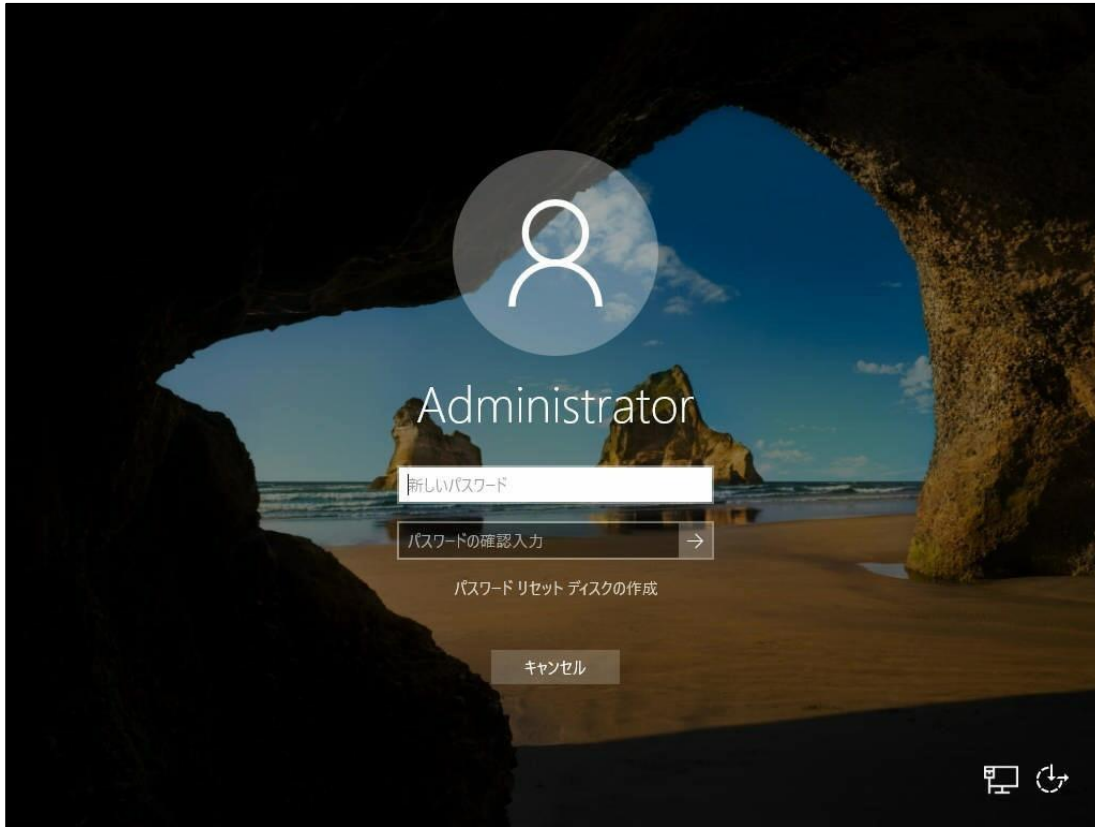
再起動後、サインインする前にユーザーのパスワードを変更する必要があります。[OK] をクリックします。



※ ここでしばらく時間が経過すると、画面がロックされます。[Ctrl]+[Alt]+[Del] キーを押してしてロックを解除した後、[サインイン] ボタンをクリックすると上記のパスワード変更画面に戻ります。

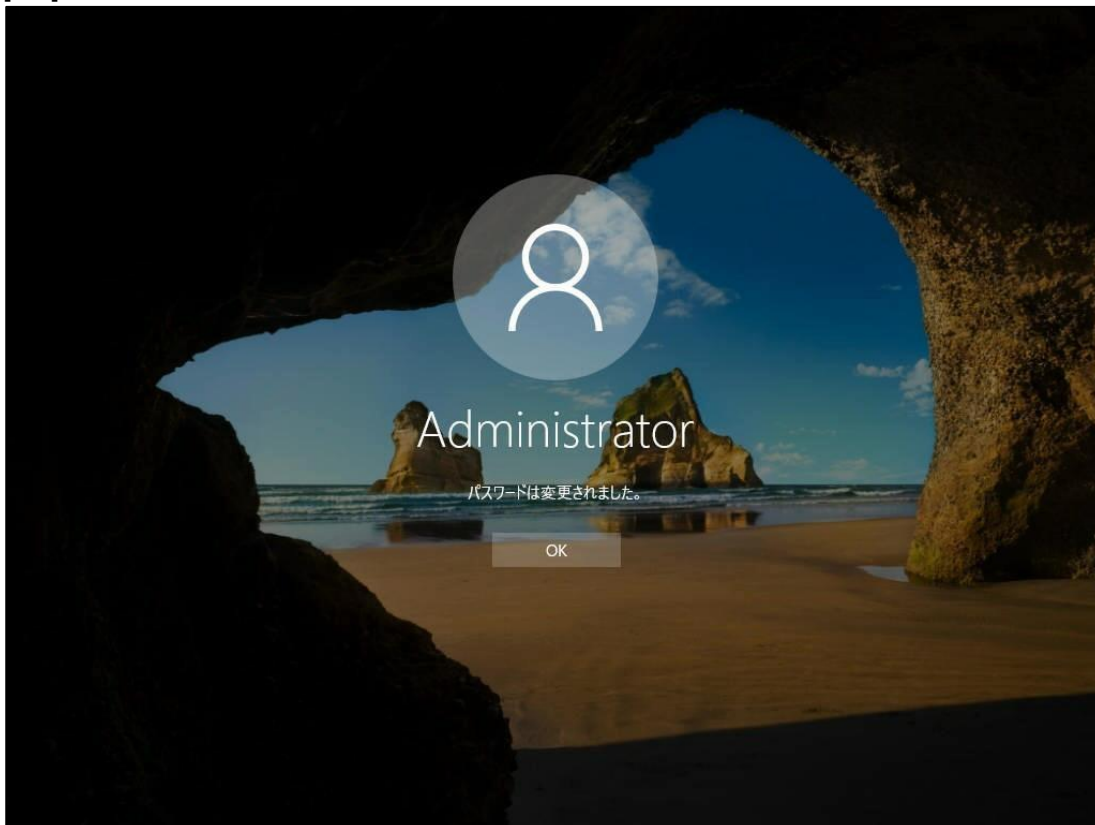
4. [パスワードの変更]

新しいパスワードを入力し、[→] をクリックするとパスワードが変更されます。



5. [サインイン]

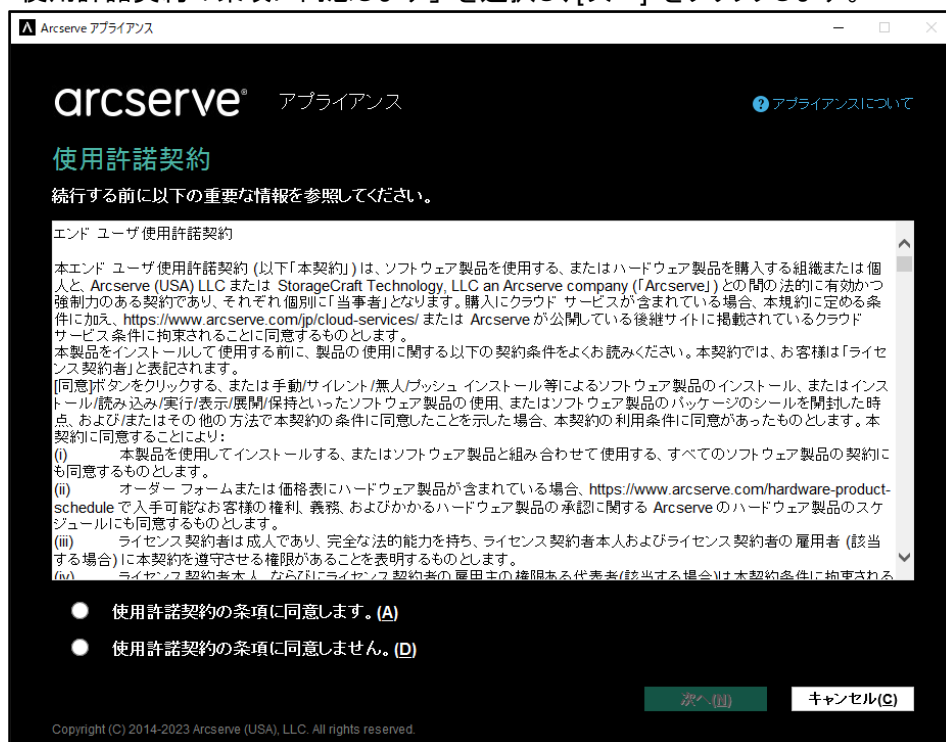
[OK] をクリックし、サインインします。



サインイン後、アプライアンス構成ツールが開始します。

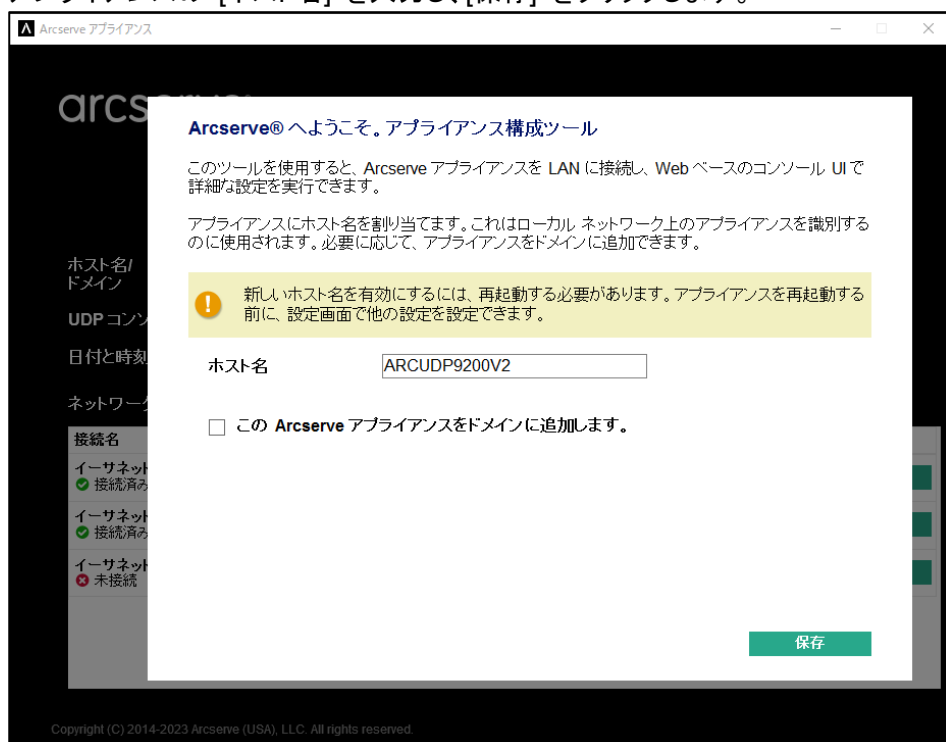
6. [使用許諾契約]

[使用許諾契約] ダイアログ ボックスが表示されます。使用許諾契約の内容を確認し、同意する場合は「使用許諾契約の条項に同意します」を選択し、[次へ] をクリックします。



7. [Arcserve へようこそ。アプライアンス構成ツール]

アプライアンスの [ホスト名] を入力し、[保存] をクリックします。



※ [ホスト名] にはアンダースコア (_) を含まないでください。ホスト名にアンダースコアを含めると Arcserve UDP コンソールにアクセスできなくなります。

※ [この Arcserve アプライアンスをドメインに追加する] オプションにチェックすると、アプライアンスをネットワーク内の Active Directory ドメインのメンバにすることができます。必要に応じてドメイン、ユーザ名、パスワードを指定します。

8. [アプライアンス構成]

アプライアンス構成ツールはすべてのネットワーク接続を自動検出します。まず、[日付と時刻] の右横の [編集] をクリックします。

The screenshot shows the 'Arcserve アプライアンス' configuration window. At the top, there is a message: 'ホスト名とドメイン設定を有効にするには、Arcserve アプライアンスを再起動する必要があります。' (To enable host name and domain settings, you need to restart the Arcserve appliance.) Below this is a green button labeled 'アプライアンスの再起動' (Restart Appliance).

The main configuration area includes:

- Host name/Domain: ARCUDP9200V2 (未割り当て) [編集]
- UDP Console URL: https://ARCUDP9200V2:8015
- Date and Time: 2024/05/17 10:57:02 [編集]

Under 'ネットワーク接続' (Network Connections), there is a table:

接続名	IP アドレス	説明	
イーサネット ✓ 接続済み	192.168.0.1 DHCP を介した自動	Intel(R) Ethernet Controller X550	[編集]
イーサネット 2 ✓ 接続済み	169.254.3.1 DHCP を介した自動	Remote NDIS based Internet Sharing Device	[編集]
イーサネット 3 ✗ 未接続	割り当てなし DHCP を介した自動	Intel(R) Ethernet Controller X550 #2	[編集]

Copyright (C) 2014-2023 Arcserve (USA), LLC. All rights reserved.

※ [接続名] の末尾の番号および [説明] 列のデバイス名の末尾の番号が、実際に Arcserve UDP アプライアンスに搭載されているネットワーク アダプタの数よりも大きなものになることがあります。

9. [日付と時刻の設定]

[タイムゾーン] が「(UTC+09:00) 大阪、札幌、東京」になっている事を確認します。[日付] と [時刻] の値が正しいことを確認し、[保存] をクリックします。

The screenshot shows the 'Arcserve アプライアンス' configuration window with the '日付と時刻の設定' (Date and Time Settings) dialog box open. The dialog contains the following fields:

- 日付 (Date): 2024/05/17 [calendar icon]
- 時刻 (Time): 11:18:27
- タイムゾーン (Time Zone): (UTC+09:00) 大阪、札幌、東京 [dropdown arrow]

At the bottom of the dialog are two buttons: '保存' (Save) and 'キャンセル' (Cancel).

Copyright (C) 2014-2023 Arcserve (USA), LLC. All rights reserved.

10. [ネットワーク接続の設定]

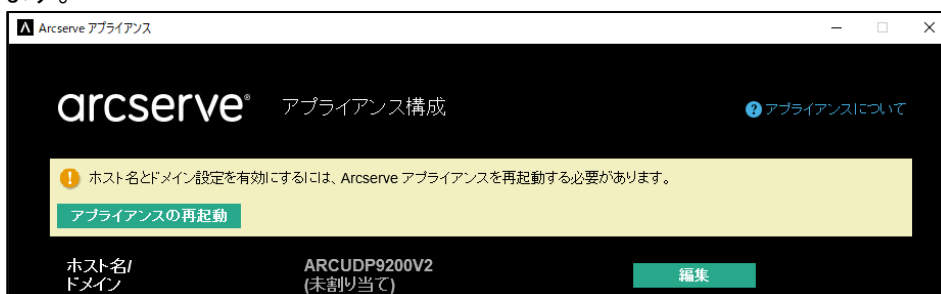
各ネットワーク接続の右端の [編集] をクリックし、IP アドレス、サブネット マスク、デフォルト ゲートウェイ、DNS サーバの値を必要に応じて変更し、[保存] します。



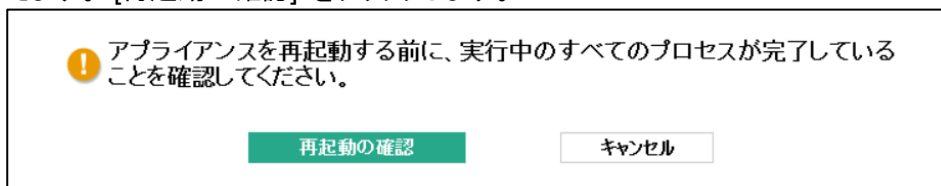
※ イーサネット接続のうち、[説明] 欄が「Remote NDIS based Internet Sharing Device」となっているものは IPMI の内部動作で使われるアダプタです。このアダプタについては IP アドレスなどの値は編集せず、そのままにしてください。

11. [アプライアンスの再起動]

設定が完了したら、ホスト名およびドメイン設定を有効にするため [アプライアンスの再起動] をクリックします。



以下のダイアログが表示されるので、すべてのアプリケーションが終了していることを確認します。特に、Arcserve UDP アプライアンスをセットアップするスクリプトが実行されている場合、スクリプトが完了するまで待ってください。スクリプトが完了したら Windows タスク バーからコマンド プロンプト アイコンが消えます。[再起動の確認] をクリックします。



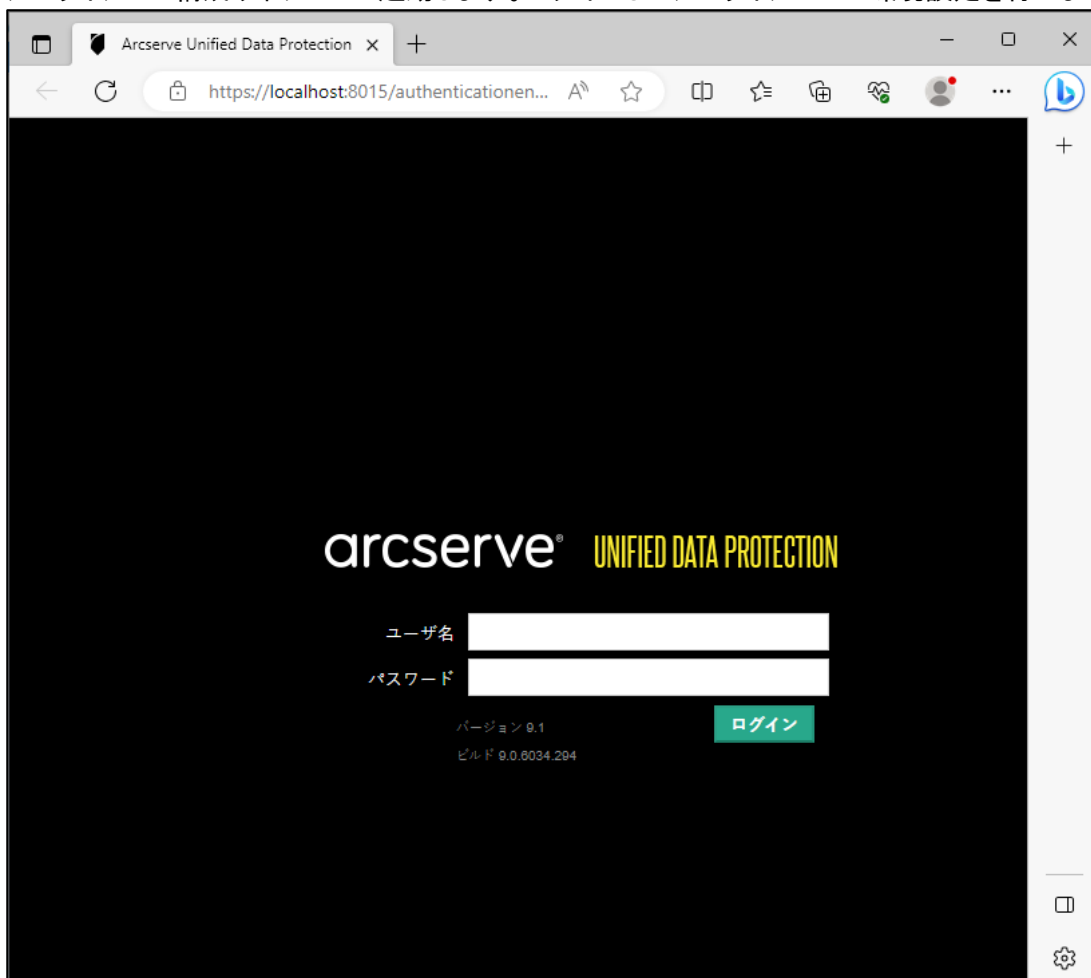
12. [ウィザードの起動]

再起動後 Arcserve UDP アプライアンスにサインインすると、アプライアンス構成ツールが再び立ち上がります。[ウィザードの起動] をクリックします。



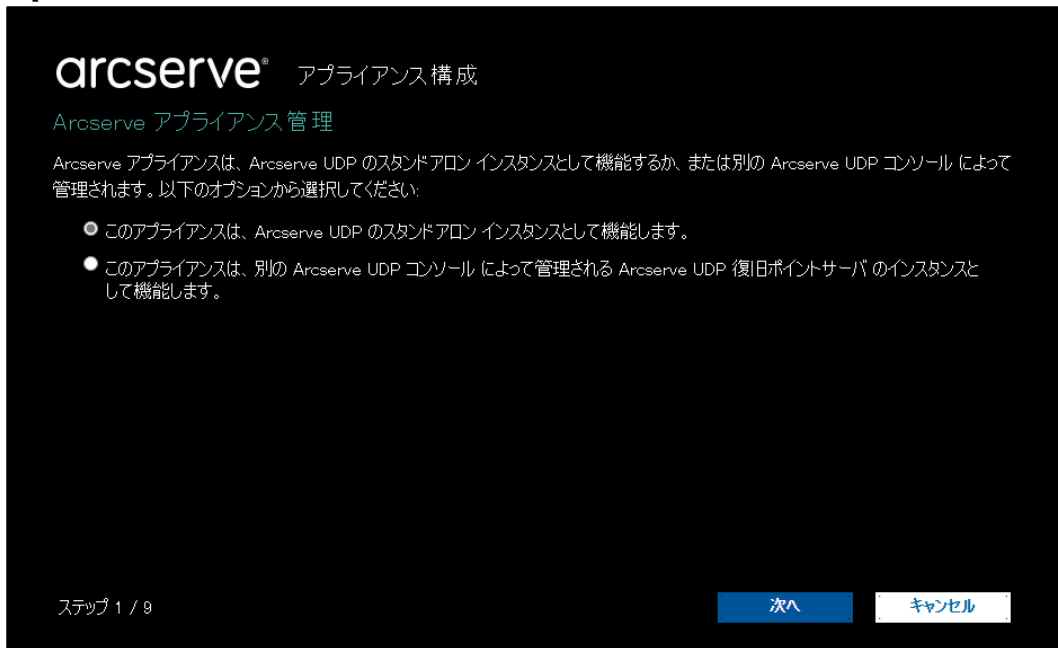
13. [ウィザードの起動]

アプライアンス構成ウィザードが起動します。ログインしてアプライアンスの環境設定を行います。



14. [Arcserve アプライアンス管理]

「このアプライアンスは、Arcserve UDP のスタンドアロン インスタンスとして機能します。」を選択し、[次へ] をクリックします。



※ 複数台の Arcserve UDP アプライアンスをお持ちの場合は、1 台目の Arcserve UDP コンソールで 2 台目以降を統合管理できます。2 台目以降の設定の際に [このアプライアンスは、別の Arcserve UDP コンソールによって管理される Arcserve UDP 復旧ポイントサーバのインスタンスとして機能します。] を選択し、1 台目のアプライアンスの Arcserve UDP コンソールの URL、ユーザ名、パスワードを入力してください。

15. [データ ストア]

データ ストアのパスワードを設定し、[次へ] をクリックします。



- ※ データ ストアは、Arcserve UDP アプライアンス上の物理ストレージ領域で、バックアップ先として使用されます。アプライアンス構成ウィザードでは <hostname>_data_store という名前のデータ ストアを作成します。このデータ ストアは以下のように設定されます。

▼ 設定	
圧縮タイプ	標準
暗号化アルゴリズム	AES-256
バックアップ先	X:\Arcserve\data_store\common
同時アクティブ ノード	4
デデュPLICATION	
データ ファイル パス	X:\Arcserve\data_store\data
インデックス ファイル パス	X:\Arcserve\data_store#index
ハッシュ ファイル パス	Y:\Arcserve\data_store#hash
ハッシュ メモリ サイズ	12288 MB

- ※ アプライアンス構成ウィザードで作成されるデータストアのデデュPLICATION ブロック サイズは 16 KB です。
- ※ ハッシュ ファイル パスである Y: ドライブは SSD 上のボリュームです。
- ※ ストレージ容量が 60 TB を超えるモデル(Arcserve UDP 9420 v2)では、X: ドライブが W: ドライブと X: ドライブの 2 つに分割されます。W: ドライブはデータ ファイル パスとして使用されます。
- ※ データ ストアの設定変更や追加作成が必要であれば、アプライアンス構成ウィザード終了後に Arcserve UDP コンソールで設定できます。デデュPLICATIONが有効なデータ ストアを追加作成する際には、必ず [ハッシュ デスティネーションは SSD (Solid State Drive) 上にある] にチェックを入れて、ハッシュ デスティネーションを Y: ドライブ内のディレクトリにしてください。

16. [電子メールとアラート]

このダイアログ ボックスでは、アラートを送信するために使用される電子メール サーバと、アラートを受け取る受信者を定義できます。必要に応じてそれぞれの設定を行います。

arcserve® アプライアンス構成

電子メールとアラート

電子メール通知の設定と受信するアラート通知の種類の設定を行います。

電子メール通知を有効化します。

サービス

電子メール サーバ

ポート

電子メール サービスには認証が必要です。

件名

差出人

受信者

オプション(O)

SSL を使用

STARTTLS の送信

HTML 形式を使用

プロキシ サーバを使用して接続する

送信されるアラート

成功したジョブ

失敗したジョブ

ステップ 3 / 9

※ 各項目の詳細は Arcserve UDP ソリューション ガイドをご覧ください。

※ メール サービスに Outlook や Microsoft 365 を使う場合、またはメール認証に OAuth2 を使う場合は、この画面では設定を行わず、アプライアンス構成ウィザードの終了後に Arcserve UDP コンソールで設定を行ってください。

17. [リモート RPS へのレプリケーション]

「このアプライアンスはリモートで管理されている RPS ヘレプリケートしません。」を選択し、[次へ] をクリックします。

arcserve® アプライアンス構成

リモート RPS へのレプリケーション

リモートで管理されている復旧ポイント サーバへレプリケートする場合は、以下の設定を行います。

このアプライアンスはリモートで管理されている RPS ヘレプリケートします。

このアプライアンスはリモートで管理されている RPS ヘレプリケートしません。

ステップ 4 / 9

18. [プランの作成]

1つ目のプランを作成します。各項目を設定し [次へ] をクリックします。(ここで [プラン作成をスキップ] をクリックし、後から Arcserve UDP コンソールでプランを作成する事も可能です。)

[プラン名]

プランの名前を指定します。(プラン名を指定しない場合は、デフォルトの名前として「保護プラン <n>」が割り当てられます。)

[セッション パスワード]

セッション パスワードを指定します。セッション パスワードはデータのリストア時に必要となるため、忘れないように注意してください。

[ノードをプランにどのように追加しますか?]

ノードをプランに追加する方法を選択します。この例では「ホスト名/IP アドレス (Windows マシンのみ)」を選択しています。

19. [ノードの追加]

バックアップ対象のノード情報を入力し [リストに追加] をクリックします。[プランで保護されているノード] リストにノードが追加されたことを確認し、[次へ] をクリックします。

20. [バックアップ スケジュール]

Arcserve UDP エージェント (Windows) のインストールのタイミングと日時増分バックアップの実行時刻を設定し、[次へ] をクリックします。

arcserve® アプライアンス構成

バックアップ スケジュール

プランのバックアップ スケジュールの基準を入力します。

インストール/アップグレードおよび再起動のタイミング: 金曜日 : 21 : 00

日次増分バックアップの実行: 22 : 00

i スケジュール サマリ (選択内容に基づく)

金曜日 の 21:00 に、Arcserve UDP エージェント の最新バージョンがまだインストールされていないすべてのソース ノードに最新バージョンがインストールされます。

Hyper-v または vCenter/ESX からインポートされたノードには、エージェントはインストールされません。

金曜日 の 22:00 に、最初のフル バックアップが実行されます。

インストール/アップグレードが完了した後は、毎日 22:00 に増分バックアップが実行されます。

プランの作成のキャンセル

ステップ 7 / 9

前に戻る 次へ キャンセル

[インストール/アップグレードおよび再起動のタイミング]

前ステップで追加したノードに対して Arcserve UDP エージェントのインストールが予約されます。必要に応じて、スケジュールを変更してください。

[日次増分バックアップの実行]

このウィザードでは、日次の増分バックアップの開始時刻を設定できます。その他のバックアップ スケジュールを設定する場合はウィザード終了後、Arcserve UDP コンソールから詳細設定を行います。

- ※ この日次増分バックアップ プランの復旧ポイントの保存数は、「日:7、カスタム/手動:31」に設定されています。必要に応じて、Arcserve UDP コンソールから変更できます。
- ※ 日次増分バックアップの実行時刻をインストール/アップグレードの時刻より前に指定すると、自動的にインストール後にバックアップが予約されます。たとえば、エージェントのインストールを金曜日の 21 時にスケジュールし、バックアップを 20 時にスケジュールした場合、初回のバックアップは土曜日の 20 時に実行されます。
- ※ 増分バックアップ スケジュールは、初回にフル バックアップが実行され、2 回目以降に増分バックアップが実行されます。

21. [プランの確認]

作成したプランの詳細を確認し、問題がなければ [次へ] をクリックします。

必要に応じて、[ノードの編集] または [スケジュールの編集] をクリックしてノードやスケジュールを再設定できます。また、プランを追加/削除することもできます。

arcserve® アプライアンス構成

プランの確認

これは、作成したプランの確認です。プランを編集するか、または新しいプランを作成できます。

保護プラン 1	プラン名	保護プラン 1
+ プランの追加	保護ノード	1
	デスティネーション	ARCUDP9200V2
	インストール/アップグレード	金曜日, 21:00
	バックアップ スケジュール	日単位増分, 22:00

[ノードの編集](#) [スケジュールの編集](#) [プランの削除](#)

ステップ 8 / 9 [前に戻る](#) [次へ](#) [キャンセル](#)

22. [次の手順]

[完了] をクリックしアプライアンス構成ウィザードを終了します。

arcserve® アプライアンス構成

次の手順

環境設定が完了し、Arcserve Unified Data Protection を使用する準備ができました。Arcserve Unified Data Protection では、次のことができます。

- 保護するノードの追加
- 仮想スタンバイなどの機能でプランをカスタマイズします。
- 復旧ポイント サーバおよびデータ ストアを含めることより、デスティネーションを追加します。

[完了] をクリックして Arcserve Unified Data Protection を開きます。

ステップ 9 / 9 [前に戻る](#) [完了](#) [キャンセル](#)

アプライアンス構成ウィザードが完了すると、Arcserve UDP コンソールが自動的に起動します。必要に応じて、データ ストアやプランのカスタマイズを行います。

※ 以後、他の任意のマシンから以下の URL を使用して Arcserve UDP コンソールにアクセスすることができます。

https://<hostname>:8015

11 Arcserve UDP のライセンス キーの登録

アプライアンス構成ウィザードで「このアプライアンスは、Arcserve UDP のスタンドアロン インスタンスとして機能します。」を選んだ場合、Arcserve UDP コンソールにライセンス キーを登録する必要があります。

下記 WEB サイトを参考にライセンスを登録してください。ライセンス キーは電子メールで納品されるライセンス プログラム証書に記載されています。

・ライセンス登録方法

<https://www.arcserve.com/jp/jp-resources/licensing/>

※ ライセンス プログラム証書には以下のライセンス キーが記載されています。(ソフトウェア アップグレード オプションを購入した場合は、上位エディションのライセンス キーが記載されます。)

- ① **Arcserve UDP 9.x Advanced Edition - Appliance**
Arcserve UDP アプライアンスへバックアップを行うためのライセンスです。Arcserve UDP コンソールに登録します。
- ② **Arcserve UDP 9.x Advanced Edition - Socket (to protect the appliance itself)**
Arcserve UDP アプライアンス自身を外部デバイスへバックアップするためのライセンスです。
- ③ **Arcserve UDP 9.x M365 Protection**
Microsoft 365 (Office 365) の保護プランを作成するためのライセンスです。
- ④ **Arcserve Backup 19.0 Tape Integration for Arcserve UDP**
Arcserve UDP のバックアップ データを Arcserve Backup で二次バックアップするためのライセンスです。Arcserve Backup マネージャにキーを登録します。

12 オプション増設カードのドライバのインストール

オプション増設カードを追加した場合、製品によってはデバイス ドライバが標準でインストールされておらず、デバイス マネージャで [不明なデバイス] として表示される事があります。そのため、最新のデバイス ドライバをインストールしてください。ドライバのダウンロード先は以下の KB をご覧ください。

・オプション増設カードのデバイス ドライバ ダウンロード先について

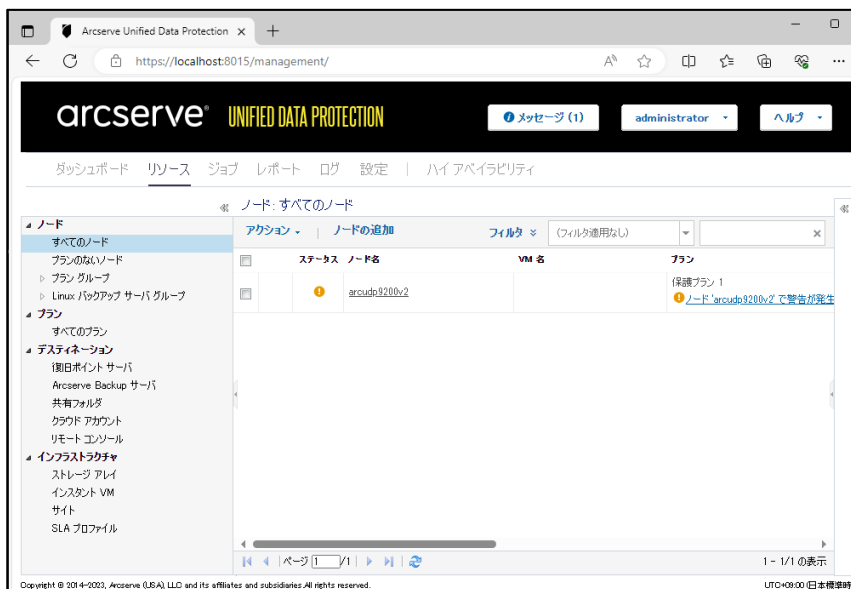
<https://support.arcserve.com/s/article/208386083?language=ja>

13 Arcserve UDP アプライアンス自体のバックアップ

重要: 本項は必ず実施してください。Arcserve UDP アプライアンス自体をバックアップしておかないと、ハードウェア障害やシステム障害時に復旧できなくなる恐れがあります。

1. ノード登録の確認

Arcserve UDP コンソールで [リソース]-[すべてのノード] を開き、Arcserve UDP アプライアンス本体が追加されている事を確認します。表示されていない場合は [ノードの追加] ボタンから追加してください。



2. バックアップ プランの作成

Arcserve UDP アプライアンス本体を保護するバックアップ プランを作成します。以下設定例です。

「バックアップ: エージェントベース Windows」のプランを作成し、[ソース] タブで Arcserve UDP アプライアンスを保護対象ノードに追加します。[保護タイプ] で「すべてのボリュームのバックアップ」が選択されている事を確認してください。「すべてのボリュームのバックアップ」を選択しても Arcserve UDP のデスティネーションとして利用されているドライブ (X: ドライブと Y: ドライブ) は自動的にバックアップ対象から除外され、Arcserve UDP アプライアンスの復旧に必要なボリュームだけがバックアップされます。



Arcserve® UDP 9000 v2 シリーズ はじめにお読みください

このプランは、Arcserve UDP アプライアンスが壊れたときのためのバックアップです。そのため、必ず Arcserve UDP アプライアンス外部のディスクへバックアップしてください。以下の例ではデスティネーション(バックアップ先)として外部の共有フォルダ(¥¥からはじまる UNC パス)を指定しています。

The screenshot shows the 'プランの追加' (Add Plan) configuration window. At the top, there is a dropdown for 'ローカル サイト-新規のプラン' and a checkbox for 'このプランを一時停止'. Buttons for '保存' (Save), 'キャンセル' (Cancel), and 'ヘルプ' (Help) are on the right. The main area is divided into a left sidebar and a main configuration pane. The sidebar has 'タスク1: バックアップ: エージェントベース Windows' at the top, followed by 'タスクの追加' (Add Task) and '製品のインストール' (Install Product). The main pane has a 'タスクの種類' dropdown set to 'バックアップ: エージェントベース Windows' and a 'タスクの削除' button. Below this are tabs for 'ソース', 'デスティネーション', 'スケジュール', and '拡張', with 'デスティネーション' selected. The configuration options include: 'デスティネーションの種類' (Local disk or shared folder selected), 'デスティネーション' (UNC path: ¥¥NAS¥Share), 'バックアップの種類' (Full or Incremental), '暗号化アルゴリズム' (None), '暗号化パスワード' (empty), '暗号化パスワードの確認' (empty), and '圧縮を有効にする' (Standard).

※ Arcserve UDP アプライアンスのベアメタル復旧後、データ ストアの再作成が必要になります。リカバリ後に備えてデータ ストアの設定情報を記録しておくことをお勧めいたします。

※ X: ドライブに保存されるバックアップ データをさらにバックアップしたい場合は、以下のいずれかの機能が使用できます。

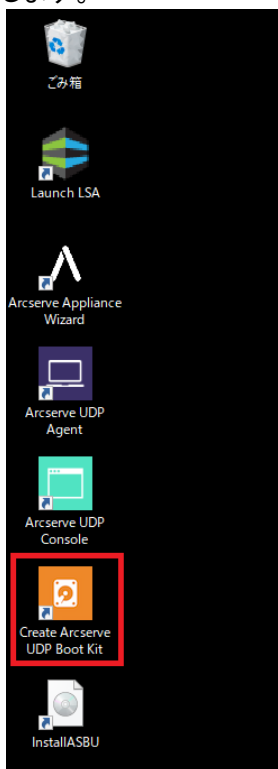
- 復旧ポイントのコピー
- 復旧ポイント サーバ(RPS)間/RPS 内のレプリケーション
- Arcserve Backup と連携したテープへの二次バックアップ

14 復旧用メディアの作成

前項で取得したバックアップ データから Arcserve UDP アプライアンス自身をベアメタル復旧 (BMR) できるようにするため、復旧用メディア (ブートキット) を作成し、Arcserve UDP アプライアンスの外部に保管します。

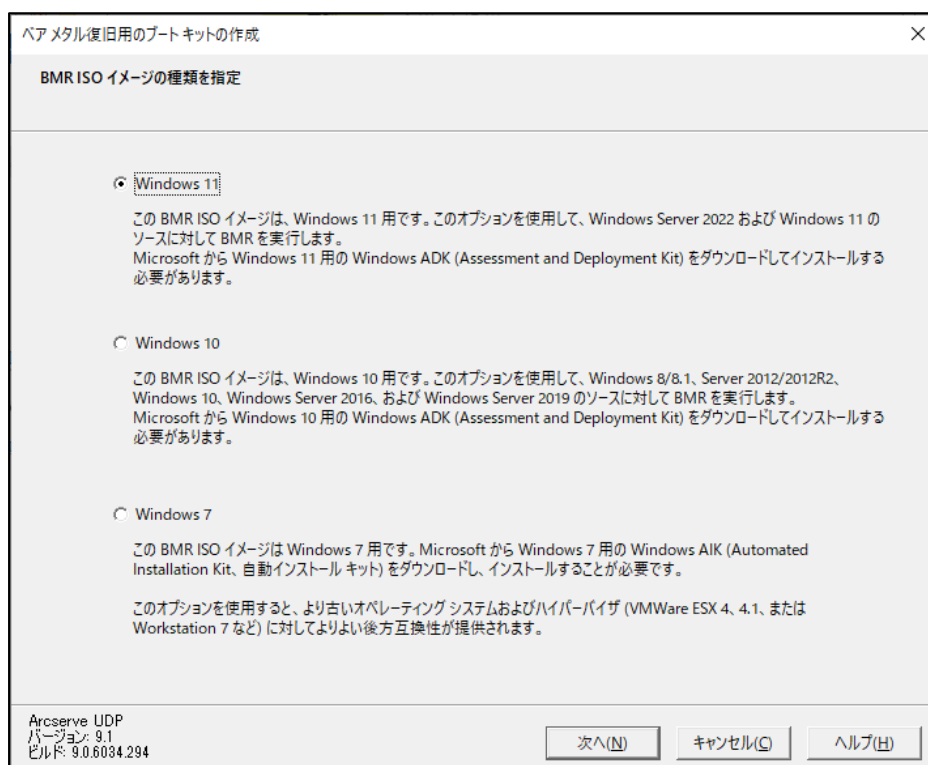
1. [ベアメタル復旧用のブートキットの作成]

デスクトップの [Create Arcserve UDP Boot Kit] アイコンをクリックし、ブートキット作成ウィザードを起動します。



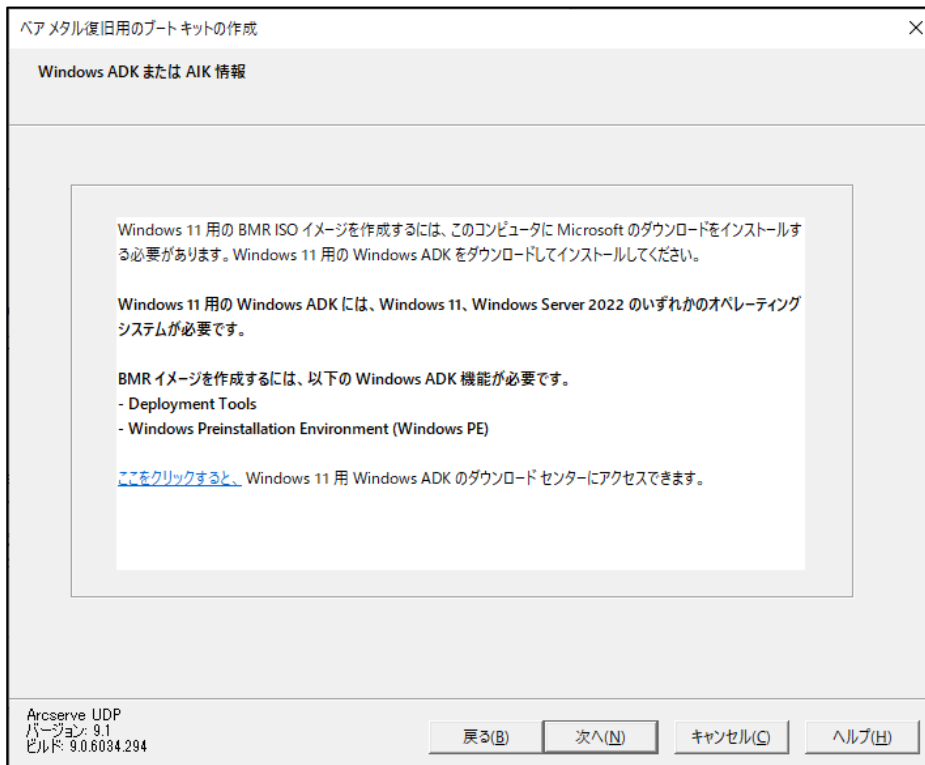
2. [BMR ISO イメージの種類を指定]

「Windows 11」が選択されていることを確認し、[次へ] をクリックします。



3. [Windows ADK または AIK 情報]

ブートキット作成ウィザードを起動すると、Windows ADK のインストールを求められます。画面下部の「ここをクリックすると、」をクリックするか、(<https://learn.microsoft.com/ja-jp/windows-hardware/get-started/adk-install>)を Web ブラウザで開き、Microsoft の Web サイトにアクセスします。



Arcserve UDP アプライアンスの OS は Windows Server 2022 ですので、「ADK for Windows Server 2022」および「Windows Server 2022 用 ADK の Windows PE アドオン」をダウンロードしてインストールしてください。

Windows ADK および Windows PE アドオンのインストール手順は以下のガイドをご覧ください。

・Arcserve UDP 9.x Agent for Windows 環境構築ガイド - 5.1 復旧用メディアの作成
<https://www.arcserve.com/sites/default/files/2023-01/udp-9x-win-agent-bmr-guide.pdf>

Windows ADK および Windows PE アドオンを Arcserve UDP アプライアンスにインストールできたら、ブートキット作成ウィザードに戻り、[次へ] をクリックします。

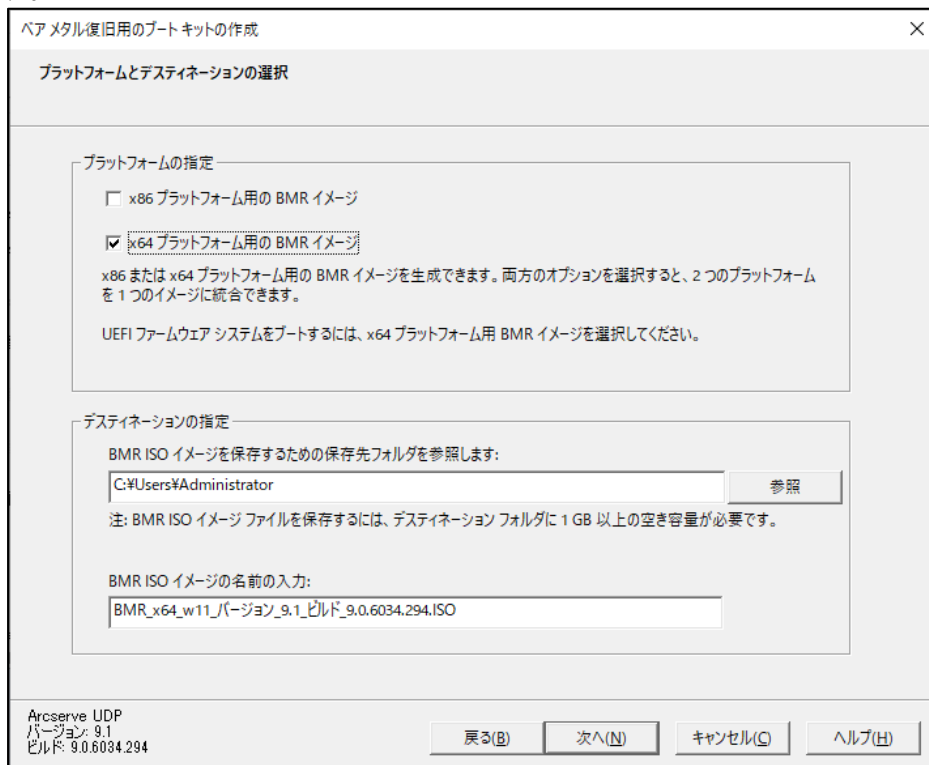
4. [ブートキット方式の選択]

ブートキット方式を選択し、[次へ] をクリックします。本書では「ブート可能 BMR ISO イメージの作成」を選択します。



5. [プラットフォームとデスティネーションの選択]

[x64 プラットフォーム用の BMR イメージ] にチェックが入っていることを確認し、[次へ] をクリックします。



6. [言語の選択]

[日本語] のみが選択されていることを確認し、[次へ] をクリックします。

ヘア メタル復旧用のブートキットの作成

言語の選択

以下の言語をこの BMR イメージに統合できます。統合した場合、BMR プロセスで GUI およびキーボードに対して 1 つ以上の言語を選択できます。

注: 各言語の統合には時間がかかります。このプロセスにかかる時間を最小限に抑えるには、必要とする言語のみを選択してください。

言語を選択してください:

- 英語
- 中国語 (簡体字)
- 中国語 (繁体字)
- フランス語
- ドイツ語
- イタリア語
- 日本語
- ポルトガル語 (ブラジル)
- スペイン語
- 韓国語
- すべて選択

Arcserve UDP
バージョン: 9.1
ビルド: 9.0.6034.294

戻る(B) 次へ(N) キャンセル(C) ヘルプ(H)

7. [ドライバの指定]

[作成] をクリックします。

ヘア メタル復旧用のブートキットの作成

ドライバの指定

追加のドライバを BMR ISO イメージに統合できます。統合すると、BMR プロセスの起動時にロードされます。

種類	メーカ	バージョン	プラット...	パス

ローカル ドライバを含む(I) ドライバの追加(A) ドライバの削除(D)

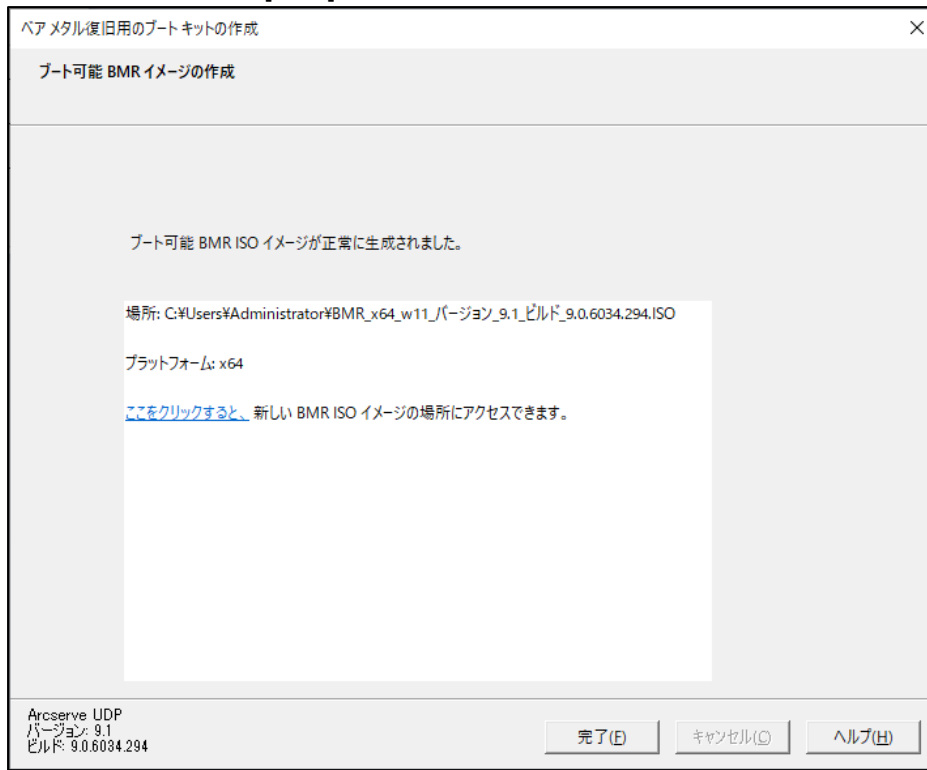
Arcserve UDP
バージョン: 9.1
ビルド: 9.0.6034.294

戻る(B) 作成(B) キャンセル(C) ヘルプ(H)

8. [ブート可能 BMR イメージの作成]

ブート可能イメージが作成されました。ISO イメージを作成した場合は、[ここをクリックすると、] をクリックし、ブート可能 BMR ISO イメージファイルを確認します。この ISO イメージファイルは必ず Arcserve UDP アプライアンスの外部に保存してください。

イメージを保存したら、[完了] をクリックして、ウィザードを閉じます。



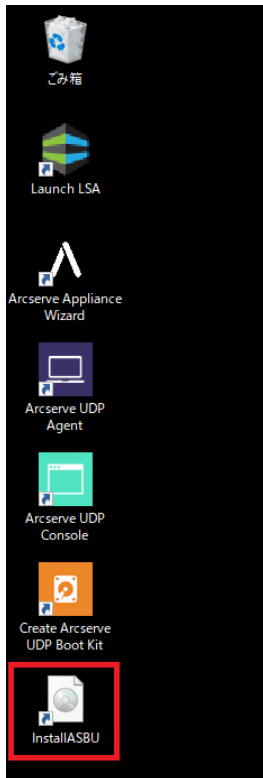
※ Arcserve UDP アプライアンスの BMR を行う手順は、以下の KB も参考にしてください。

・Arcserve UDP Appliance をベア メタル復旧するためにバーチャル メディア機能で復旧メディアをブートする方法

<https://support.arcserve.com/s/article/115005468243?language=ja>

15 二次バックアップ用 Arcserve Backup のインストール

主にテープへの二次バックアップ用に、Arcserve Backup をインストールすることができます。必要な場合は、Arcserve UDP アプライアンスのデスクトップ上にあるショートカット [InstallASBU] を実行して Arcserve Backup をインストールしてください。インストール方法の詳細は「Arcserve UDP アプライアンス ユーザ ガイド」の「第 3 章: Arcserve アプライアンスのインストール」をご覧ください。



16 Linux バックアップ サーバの使用方法

Arcserve UDP アプライアンスには Linux バックアップ サーバ として使うために、Arcserve UDP Agent for Linux がインストールされた Hyper-V 仮想マシンが用意されています。この Linux バックアップ サーバの使用方法は以下の KB をご覧ください。

•Arcserve UDP Appliance で Linux サーバのバックアップ プランを作成する方法
<https://support.arcserve.com/s/article/115002088143?language=ja>

•Arcserve UDP Appliance にプリインストールされている Linux バックアップ サーバの OS について
<https://support.arcserve.com/s/article/115005666883?language=ja>

17 サポートへのお問合せ

Arcserve UDP アプライアンスにはメンテナンスが標準で付随しており、メンテナンス期間中にチョイスサポートプログラム(CSP)をご利用いただけます。

◆ 有償サポートお問い合わせ方法

➤ Arcserve サポートポータルでのお問い合わせ

<https://support.arcserve.com/s/?language=ja> にログインし、[ケースをオープン] からお問い合わせください。

Sev1 案件 (本番環境におけるシステムダウン) については対応の迅速化を図るために、弊社サポートセンターまでお電話でご連絡をいただくようお願い致します。

➤ 電話でのお問い合わせ

0120-702-660 (Arcserve サポート CSP 窓口) におかけください。

製品担当者より折り返し対応させていただきます。受付時間は平日の 9 時から 17 時 30 分です。

24 時間 365 日ハードウェア サポート オプションを購入したお客様で、営業時間外のハードウェア サポートを希望される場合は電話でご連絡ください。営業時間外の問合せ受付はハードウェアの問題に限ります。切り分け後にソフトウェアの問題だと判明した場合は、翌営業日以降の対応になります。

◆ お問い合わせに必要なもの

お問い合わせの際に以下の情報をご準備ください。(サポート受付時に必要な情報です)

- お客様情報
会社名、ご担当者名、メールアドレス、電話番号をご用意ください。
- お客様のオーダーID
ライセンス プログラム証書に記載されているオーダーID をお知らせください。
- 本製品のシリアル番号
本体前面左側タグに貼付/ライセンス プログラム証書に記載されているシリアル番号(12 桁の英数字)をお知らせください。
- 問題と環境の詳細
ご利用の製品のバージョン、環境(ハードウェア、OS、アプリケーション、ネットワーク)や問題の内容の詳細をできる限り詳細にご確認の上、ご準備いただきますと、問題解決がより早くなります。

◆ 初回応答時間目標

折り返し対応のご連絡までのお時間はシビアリティ(重大度)により下記を目安にさせていただきます。

- | | |
|------------------------------------|----------|
| Sev.1 : プロダクション・システムのダウンまたは稼動不能な状況 | … 1 時間 |
| Sev.2 : 製品に関する問題で、影響が大きいと予想されるもの | … 2 営業時間 |
| Sev.3 : 製品に関する問題で、発生頻度が低く、影響が小さいもの | … 4 営業時間 |
| Sev.4 : 製品の使用方法やインプリメンテーションに関する質問 | … 1 営業日 |
- (16 時以降にお受けした場合は翌日ご対応させていただく場合があります。)

◆ 注意事項・制限事項

本サポート プログラムのサポート条件につきましては Arcserve Appliance Support Policy (https://supportftp.arcserve.com/zendesk_attachments/205489796/Arcserve_Appliance__Software_and_Warranty_Policy_JPN.pdf) をご覧いただき、同意いただくものとします。

また、本サポート プログラムでは以下の項目についてはサポート範囲を超える制限事項とします。

Arcserve 製品自体のプログラム変更及びプログラム開発
プログラムのデバッグ作業
コンサルティング サービス
出張・出向サービス(ハードウェアの修理対応を除く)